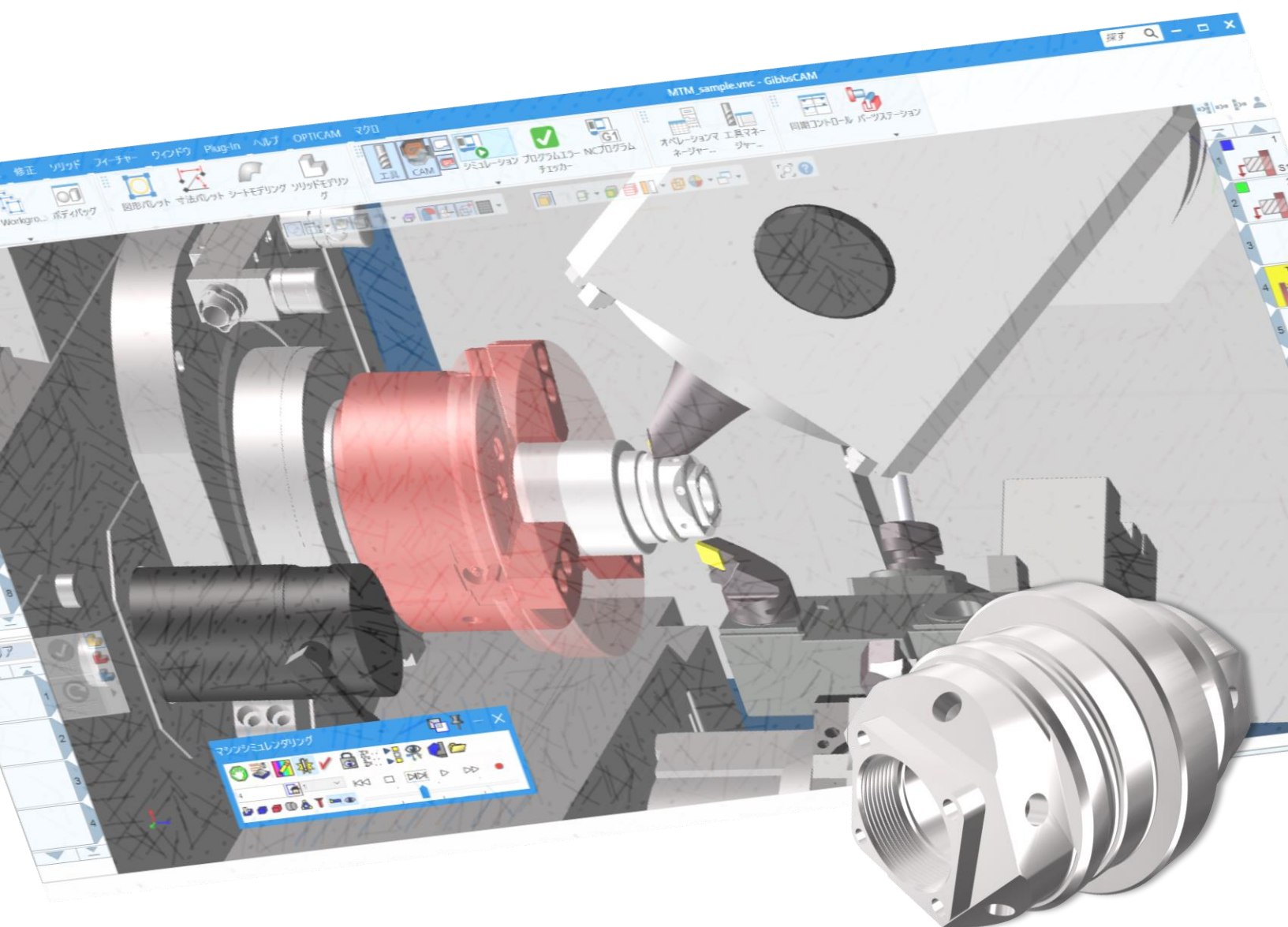




GIBBSCAM

MTM(マルチタスクマシニング)のご紹介

Powerfully Simple. Simply Powerful.



複合加工機を有効活用

 **Matsuura**

裏面をお読みください。



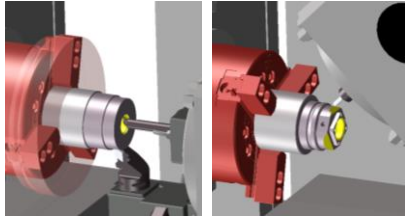
GIBBSCAM MTM による

複合加工機のポテンシャルを最大限活かすためのご提案

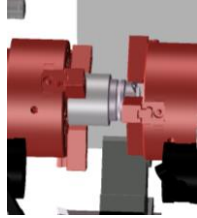
複合加工機は究極の工程集約を実現する機械です！

<複合加工機(2スピンドル2ターレット)の加工例>

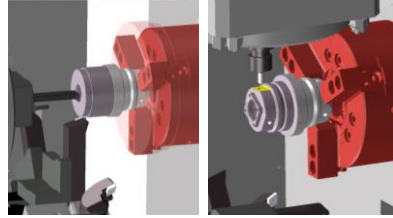
①左側主軸(旋削、切削加工)



②掴み換え



③右側主軸(旋削、切削加工)



更なる生産性の向上

<複合加工機のメリット>

- ✓ 工程集約(旋削+切削)
- ✓ 省人化・省スペース化
- ✓ オペレータ工数削減

複合加工機をお使いの方でこんなお悩みありませんか？

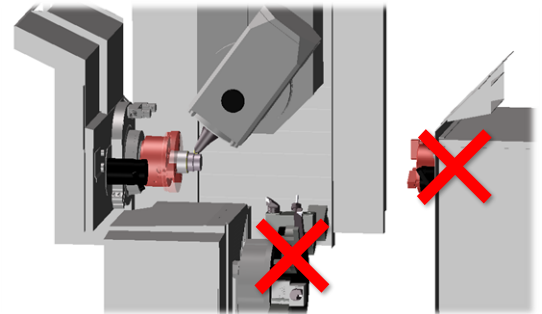
単一主軸、刃物台のみの加工になりがち



<複合加工機のデメリット>

- ✓ NCプログラムの複雑化
- ✓ 動作・干渉確認がシビア
- ✓ 操作ミスの発生率増加

作業者の負担増



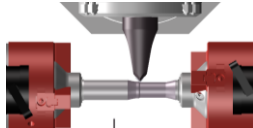
そこで、マツウラから解決策のご提案です！



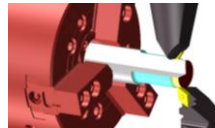
GIBBSCAM MTM なら...

MTMマシンシミュレーション

両持ち旋削加工



バランスカット



同期コントロール



<GibbsCAM MTMで出来る事>

- ✓ 複数主軸・刃物台による旋削・切削ツールパスの簡単作成
- ✓ ユーティリティによる機械動作(掴み換え、刃物台移動等)作成
- ✓ 同期コントロールによる複数主軸・刃物台の視覚的な同期制御
- ✓ マシンシミュレーション併用によるグラフィカルな動作・干渉確認



GIBBSCAM MTM なら、複合加工機を効果的に活用できます！

株式会社 松浦機械製作所

www.matsuura.co.jp/gibbs/
E-mail sess@matsuura.co.jp
営業本部 生産支援システム



- 本社 / 〒910-8530 福井県福井市東森田4丁目201番地
TEL.0776-56-8107 FAX.0776-56-8153
- 関東営業所 / 〒330-0043 埼玉県さいたま市浦和区大東1-20-27
TEL.048-633-9500 FAX.048-633-9550
- 仙台出張所 / 〒980-0022 宮城県仙台市青葉区五橋1丁目4-24 ライオンズビル五橋 8F 805号室
※TEL/FAXについては関東営業所へ連絡をお願いします。
- 名古屋営業所 / 〒481-0041 愛知県北名古屋市九之坪山34-1
TEL.0568-26-7517 FAX.0568-24-2621
- 大阪営業所 / 〒564-0063 大阪府吹田市江坂町1-23-5 大同生命江坂第2ビル
TEL.06-6338-0731 FAX.06-6386-2832
- 福岡出張所 / 〒810-0041 福岡県福岡市中央区大名2丁目9-35 トウセン天神ビル 3階 D号室
※TEL/FAXについては大阪営業所へ連絡をお願いします。

お問い合わせ