

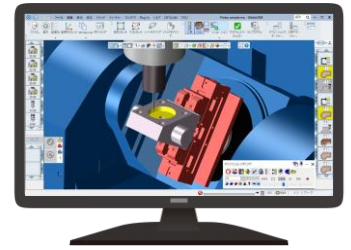
GIBBSCAM Probingのご紹介



Matsuura 5軸マシニングセンタと

GIBBSCAM プロービングによる

更なる自動化・無人化のご提案



プロービング機能

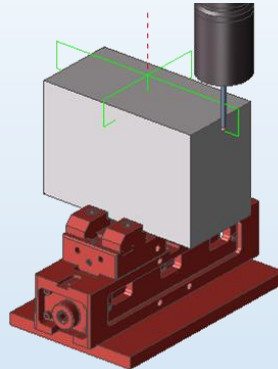
様々な場面の機内計測に対応

■ 加工前の加工原点計測

加工原点計測パスは、ワークのX/Y/Z軸の端点座標またはX/Y軸の中心座標を計測できます。

これにより、加工前の段取り作業削減や加工ミス削減が期待できます。

X/Y中心、Z端点の加工原点計測



<加工原点計測の種類>

- 外側コーナー(X/Y位置)
- 角度付き外側コーナー(X/Y位置)
- コーナーからの単一サーフェス(Z位置)
- 単一サーフェス(X/Y/Z位置)
- 角形/円形ポケット(X/Y中心位置)
- 角形/円形ボス(X/Y中心位置)

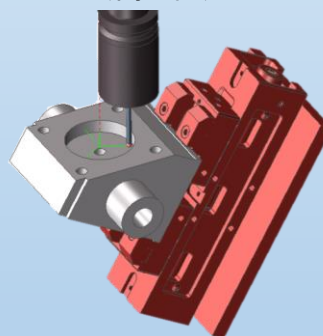
■ 仕上げ加工後の寸法計測、計測後の加工判定

仕上げ加工後に、加工箇所の寸法計測ができます。寸法計測は寸法公差が設定でき、寸法計測後の加工判定(公差内 or 公差外-削り残し or 公差外-削り過ぎ)による次動作の設定ができます。これにより、機械を止めずに安定した品質の加工が可能になります。

<寸法計測の種類※1>

- 単一サーフェス(X/Y/Zの位置)
- 角形ポケット(X/Yの距離)
- 円形ポケット(円の直径)
- 角形ボス(X/Yの距離)
- 円形ボス(円の直径)

円形ポケットの寸法計測(割出面)

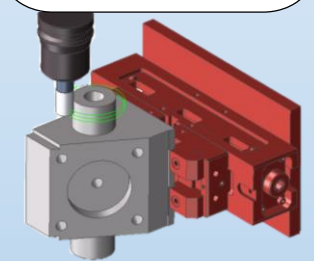


OK 公差内

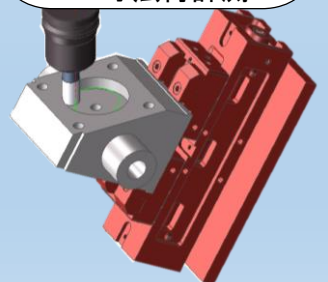
NG 削り残し

NG 削り過ぎ

次工程へ



追い込み加工※2
→ 寸法再計測



アラーム・加工終了※3

※1. 2点間の角度計測、3D曲面の計測等、上記以外の計測には対応していません。

※2. 追い込み加工の狙い値は寸法公差の中央値になります。

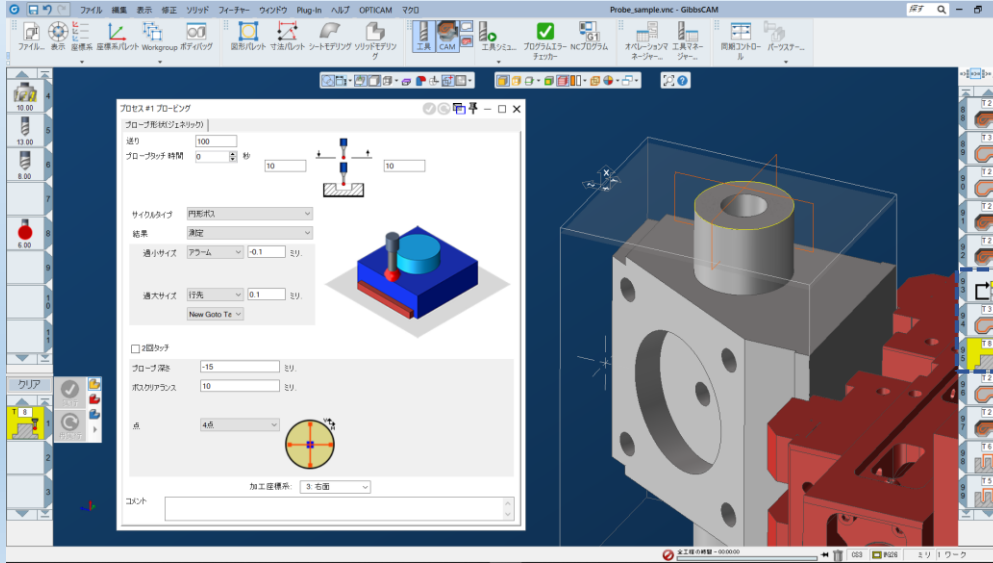
※3. アラーム時の挙動(次パレットに交換 or アラームで機械停止等)は、ポストプロセッサの仕様により変化します。

操作性

計測パスの作成、加工判定設定が容易に作成可能

GibbsCAM Probingは、GibbsCAMインターフェースの操作性のまま、加工原点計測パスや寸法計測パスを作成できます。また、加工判定による削り残しが発生した場合の追い込み加工の戻り先も、オペレーションタイルで簡単に設定可能です。

円径ボス計測パスの作成(計測対象は2Dの円図形)



グラフィカルな加工判定設定



ポストプロセッサ

マツウラ製マシニングセンタの自動計測マクロに対応※4

GibbsCAM Probingを使用するには、Probing対応ポストプロセッサが必要です。

マツウラでは、マツウラ製マシニングセンタが採用しているタッチプローブ(RANISHAW製 or BLUM製)の計測マクロに対応したポストプロセッサを用意しております※5。

マツウラ機をお持ちのお客様※6や、これからマツウラ機の導入をご検討されるお客様は、GibbsCAM Probingを導入いただく事で、更なる自動化・無人化が期待できます。



※4. 計測マクロはRENISHAWマクロ、BLUMマクロが対応しています(一部機能は未対応)。マツウラマクロには対応しておりません。

※5. 上記以外の他社工作機械メーカーやプローブメーカーでGibbsCAM Probingをご検討の場合、ポストプロセッサ対応可否の検証が必要な為、ご相談ください。

※6. お客様所有のマツウラ機の仕様により、自動計測オプションの後付けが必要な場合や、対応できない場合がございます。



- 本社 / 〒910-8530 福井県福井市東森田4丁目201番地
TEL.0776-56-8107 FAX.0776-56-8153
- 関東営業所 / 〒330-0043 埼玉県さいたま市浦和区大東1-20-27
TEL.048-633-9500 FAX.048-633-9550
- 仙台出張所 / 〒980-0022 宮城県仙台市青葉区五橋1丁目4-24 ライオンズビル五橋 8F 805号室
※TEL/FAXについては関東営業所へ連絡をお願いします。
- 名古屋営業所 / 〒481-0041 愛知県北名古屋市九之坪山34-1
TEL.0568-26-7517 FAX.0568-24-2621
- 大阪営業所 / 〒564-0063 大阪府吹田市江坂町1-23-5 大同生命江坂第2ビル
TEL.06-6338-0731 FAX.06-6386-2832
- 福岡出張所 / 〒810-0041 福岡県福岡市中央区大名2丁目9-35 トウセン天神ビル 3階 D号室
※TEL/FAXについては大阪営業所へ連絡をお願いします。

お問合せ